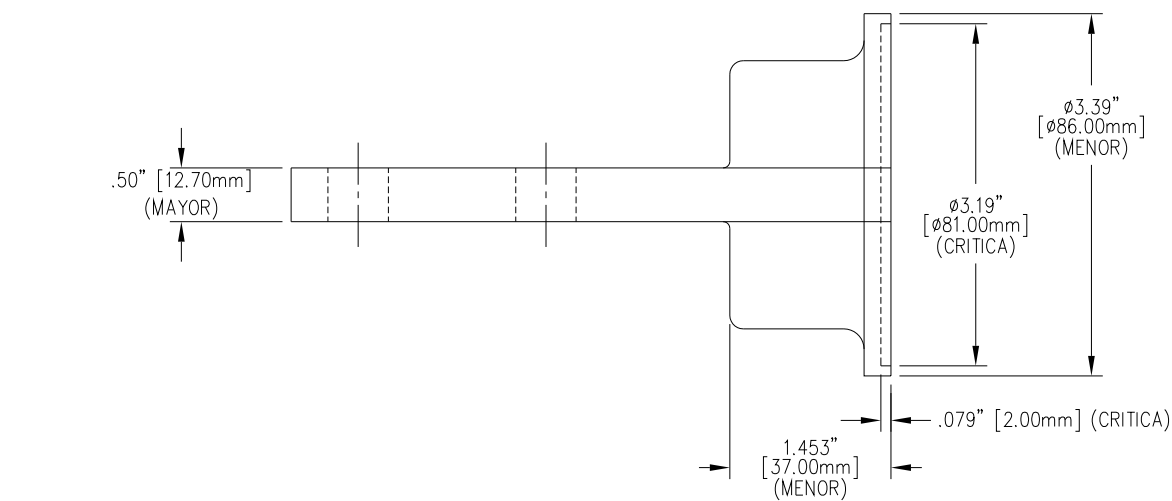
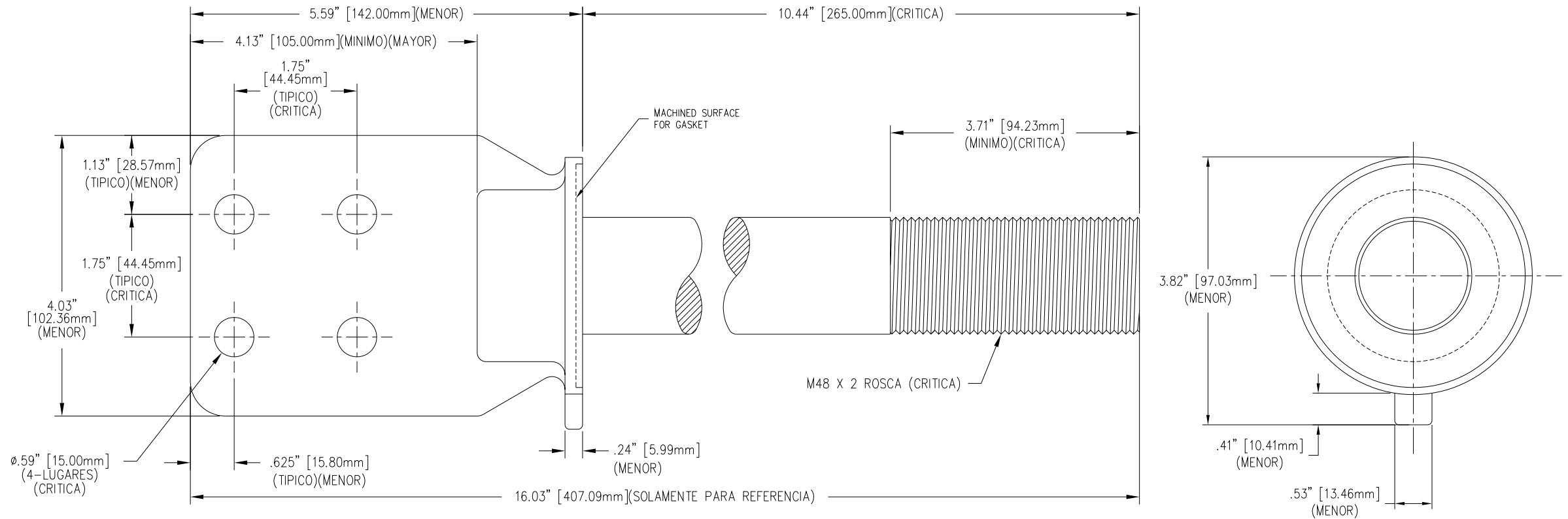



REVISIONES				
NO.	FECHA	COMENTOS	HECHO POR	APP'D



MATERIAL:
 BIRLO - COBRE CDA 110 (CRITICA)
 ESPADA - CDA 844 ESTAÑADA (CRITICA)

TOLERANCIAS (EXCEPTO COMO NOTADO)		H-J ENTERPRISES, INC. 3010 HIGH RIDGE BLVD. HIGH RIDGE, MO. 63049 USA PHONE 1-314-677-3421 FAX 1-314-376-1915		
		ENSAMBLAJE DE HERRAJE METRICO TIPO ESPADA BIRLO M48 X 2 PARA CELECO		
DECIMAL ± .04"/1mm	MATERIAL VER DIBUJO	CHK'D	APP'D	NO DEL DIBUJO
FRACCIONAL ±		DIBUJADO POR CJT	FECHA 7-7-98	ESCALA NO A ESCALA
ANGULAR ± 2°				